

PLSSF-M06

PRODUKTDATENBLATT  
WWW.CONEN-PRODUKTE.DE

## PYTHAGORAS DREIECKTISCH MELAMIN MIT ERGO TRAY BOX

B/H/T: 120X76X85 CM, MOBILER DREIECKTISCH MIT KUNSTSTOFFBOX, TISCHHÖHE DIN06 - 76 CM



### PRODUKTBESCHREIBUNG

Dreieckstisch mit integrierter ErgoTray Box (C1) aus unseren ErgoTray Schrank- und Regallösungen. Die Pythagoras Dreieckstische sind an einem Standbein (90° Ecke) mit einer Rolle versehen und dadurch mobil. Die Standfüße sind Kunststoffgleitern ausgestattet.

Das Gestell besteht aus Rundstahlrohr (40/2 mm), umlaufend fest verschweißte Zarge, Pulverbeschichtet nach RAL.

Die Tischhöhe ist nach DIN oder in Standardtischhöhe 72 cm wählbar.

### Zubehör

### EIGENSCHAFTEN

- mit ErgoTray Box (C1) unter der Tischplatte (Box im Lieferumfang enthalten)
- Tischplatte melaminharzbeschichtet, Dekor nach Wahl
- Tischkantenlängen 127x90x90 cm
- Tischhöhe nach DIN
- 1 Standfuß (90° Ecke) mit im Rohr integrierter Rolle
- 2 Standfüße mit Bodenausgleichsfüßen
- Gestell pulverbeschichtet in RAL lt. Anbieterpalette



Fahrbar

A company of CONEN GROUP

Seite 1/3

Conen Furniture GmbH  
Conenstr. 4  
54497 Morbach  
Deutschland

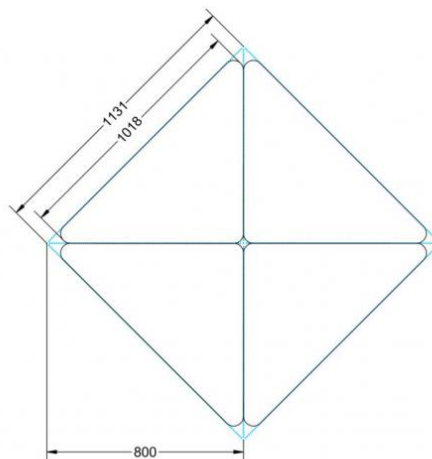
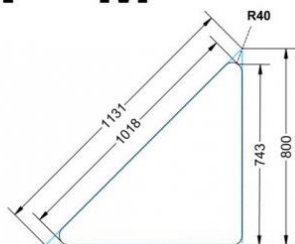
Tel +49 6533 75-100  
Fax +49 6533 75-600  
E-Mail [info@conen-produkte.com](mailto:info@conen-produkte.com)  
Internet [www.conen-produkte.de](http://www.conen-produkte.de)

Bankverbindung / Bank details  
Kreissparkasse Diepholz  
IBAN DE28 2915 1700 1013 1691 70  
BIC BRLADE21SYK

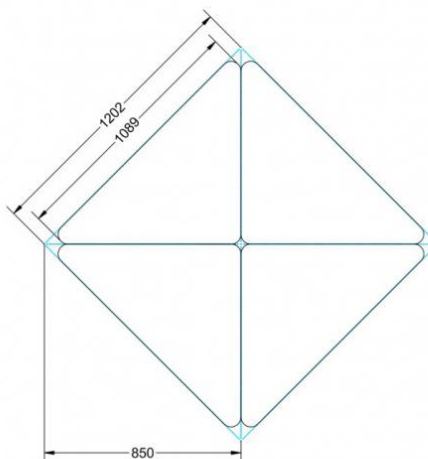
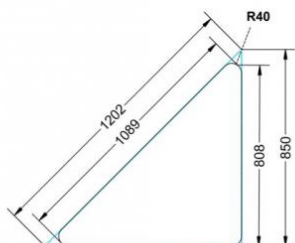
Geschäftsführer / Managing director  
André Dillinger, Christian Monz, Arnaud Gielen  
Amtsgericht / Court Wittlich HRB 47545  
Ust.-ID-Nr. / Vat ID No DE456310711

Artikelnummer	PLSSF-M06	
Breite / Höhe / Tiefe	1200 mm / 760 mm / 850 mm	47.2" / 29.9" / 33.5"
Montageart	Fahrbar	
Einsatzbereich	Grundschule, Weiterführende Schule	
Material	Sperrholz/Multiplex, Stahl	
Form	Freiform	
Sitzmöbel	Stapelbar	

# TYP "M"



# TYP "L"



# TYP "XL"

