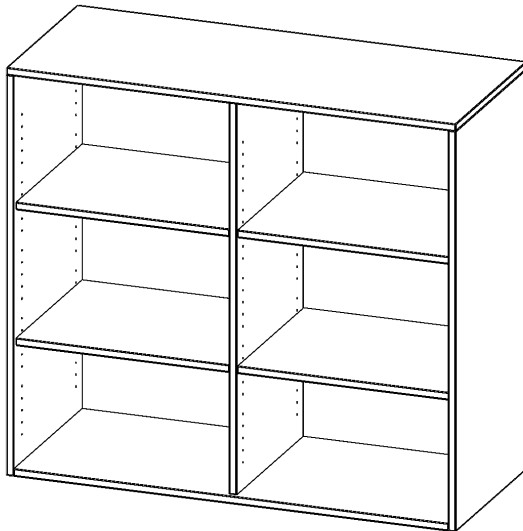


R12043ARM

PRODUKTDATENBLATT
WWW.CONEN-PRODUKTE.DE

AUFSATZREGAL, 3 ORDNERHÖHEN - SERIE EVO180

B/H/T: 120X108X40 CM, MIT MITTELWAND



PRODUKTBESCHREIBUNG

Die evo180 Aufsatzregale und -schränke in verschiedenen Höhen und Breiten sind ein Kernstück unseres evo180 Schrankwandprogrammes. Sie bieten Ihnen die Möglichkeit, Ihre Raumhöhe immer optimal auszunutzen und im wahrsten Sinne des Wortes "noch einen drauf zu setzen". Die Aufsatzregale werden als Ergänzung zu unseren Basis Regalen angeboten und bei Lieferung optional durch unser Team mit dem jeweiligen Unterschrank fest verschraubt. Die Rückwand ist als Sichtrückwand ausgeführt, dementsprechend eignen sich alle evo180 Einzelregale oder Regalwände auch als Raumteiler.

Alle Aufsatzregale werden aus melaminharzbeschichteter E1-Feinspanplatte gefertigt, die FSC zertifiziert und formaldehydfrei sind. Als Kanten verwenden wir besonders robuste 2 mm starke ABS Kanten, die unter hoher Temperatur fest verleimt werden. Bitte wählen Sie Ihr Wunschdekor aus unserer Dekorpalette aus. Die Einlegeböden sind im Raster von 32 mm verstellbar. Unsere hochwertigen Bodenträger verfügen über einen "Ausziehstop", so wird verhindert, dass Böden mit Inhalt darauf aus dem Regal oder Schrank rutschen können.

Konfigurieren Sie Ihr Wunsch Aufsatzregal indem Sie bei den angebotenen Varianten Ihre Auswahl treffen.

Prüfen Sie bitte zur Sicherheit die Maße des Möbelstückes, auf das Sie dieses Aufsatzregal aufsetzen möchten.

EIGENSCHAFTEN

- Aufsatzregal, 3 Ordnerhöhen
- mit Mittelwand
- Sichtrückwand
- Höhe 108 cm für Standard Ordner
- wird optional mit vorhandenem Unterschrank verschraubt

Zubehör



Freistehend

Artikelnummer	R12043ARM	
Breite / Höhe / Tiefe	1200 mm / 1080 mm / 400 mm	47.2" / 42.5" / 15.7"
Gewicht	44,5 kg	98,1 lbs
Ordnerhöhen	3	
Einlegeböden	4	
Fächer	6	
Montageart	Freistehend	
Einsatzbereich	Grundschule, Weiterführende Schule, Büro und Objekt, Konferenzraum	
Material	Melaminplatte	
Sicherheitshinweise	Achtung Kippgefahr	
Bauart	Aufsatzmodul, Mittelwand	
Produktlinie	evo180	

