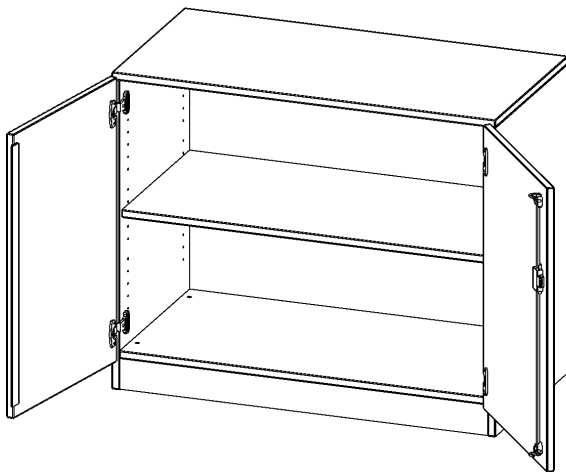


T10042T

PRODUKTDATENBLATT
WWW.CONEN-PRODUKTE.DE

SCHRANK, 2 ORDNERHÖHEN - SERIE EVO180

B/H/T: 100X82X40 CM, 2 TÜREN, ABSCHLIESSBAR, MIT SOCKEL (81 MM)



PRODUKTBESCHREIBUNG

Die evo180 Schränke und Regale in verschiedenen Höhen und Breiten sind ein Kernstück unseres evo180 Schrankwandprogrammes. Die Rückwand ist als Sichtrückwand ausgeführt, dementsprechend eignen sich alle evo180 Einzelschränke oder Schrankwände auch als Raumteiler.

Alle Schränke werden aus melaminharzbeschichteter E1-Feinspanplatte gefertigt, die FSC zertifiziert und formaldehydfrei sind. Als Kanten verwenden wir besonders robuste 2 mm starke ABS Kanten, die unter hoher Temperatur fest verleimt werden. Bitte wählen Sie Ihr Wunschdekor aus unserer Dekorpalette aus. Die Einlegeböden sind im Raster von 32 mm verstellbar. Unsere hochwertigen Bodenträger verfügen über einen "Ausziehstop", so wird verhindert, dass Böden mit Inhalt darauf aus dem Regal oder Schrank rutschen können. Die Türen lassen sich dank 270° öffnender Scharniere an den Korpus anlegen. Sie sind mit einem Schloss verschließbar. An den Türen befindet sich eine Staublippe.

Konfigurieren Sie Ihren Wunsch-Schrank, indem Sie bei den angebotenen Varianten Ihre Auswahl treffen.

EIGENSCHAFTEN

- Schrank, 2 Ordnerhöhen
- abschließbar, 1 verstellbarer Einlegeboden
- Sichtrückwand
- Höhe 82 cm für Standard Ordner
- mit Sockel

Zubehör



Freistehend

A company of CONEN GROUP

Seite 1/2

Conen Furniture GmbH
Conenstr. 4
54497 Morbach
Deutschland

Tel +49 6533 75-100
Fax +49 6533 75-600
E-Mail info@conen-produkte.com
Internet www.conen-produkte.de

Bankverbindung / Bank details
Kreissparkasse Diepholz
IBAN DE28 2915 1700 1013 1691 70
BIC BRLADE21SYK

Geschäftsführer / Managing director
André Dillinger, Christian Monz, Arnaud Gielen
Amtsgericht / Court Wittlich HRB 47545
Ust.-ID-Nr. / Vat ID No DE456310711

Artikelnummer	T10042T	
Breite / Höhe / Tiefe	1000 mm / 820 mm / 400 mm	39.4" / 32.3" / 15.7"
Gewicht	42 kg	92.6 lbs
Ordnerhöhen	2	
Einlegeböden	1	
Fächer	2	
Montageart	Freistehend	
Einsatzbereich	Grundschule, Weiterführende Schule, Büro und Objekt, Konferenzraum	
Material	Melaminplatte	
Bauart	Abschließbar, Untermodul	
Produktlinie	evo180	

