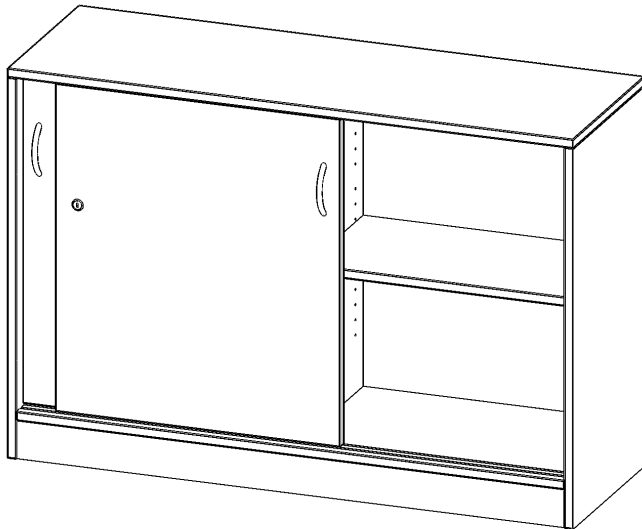


H12042SM

PRODUKTDATENBLATT
WWW.CONEN-PRODUKTE.DE

SCHIEBETÜRENSCHRANK, 2 ORDNERHÖHEN - SERIE EVO180

B/H/T: 120X82X40 CM, ABSCHLIESSBAR, MIT MITTELWAND, MIT SOCKEL (81 MM)



PRODUKTBESCHREIBUNG

Schränke mit Schiebetüren sind die ideale Lösung, wenn aufschwingende Drehtüren zu unladend wären - zum Beispiel wenn Ihre Schrankwand oder der einzelne Schrank in einem Durchgang hinter einem Arbeitsplatz steht. Die Türen sind mittels Druckzylinderschloss abschließbar, beide Türen sind mit einem Bügelgriff (Farbe: Alu) ausgestattet und lassen sich so leicht aufschieben. Die Türen laufen sehr leicht in eingesenkten Führungsschienen.

Die Rückwand ist als Sichtrückwand ausgeführt, dementsprechend eignen sich alle evo180 Einzelschränke oder Schrankwände auch als Raumteiler.

Alle Schiebetürenschränke werden aus melaminharzbeschichteter E1-Feinspanplatte gefertigt, die FSC zertifiziert und formaldehydfrei sind. Als Kanten verwenden wir besonders robuste 2 mm starke ABS Kanten, die unter hoher Temperatur fest verleimt werden. Bitte wählen Sie Ihr Wunschdekor aus unserer Dekorpalette aus. Die Einlegeböden sind im Raster von 32 mm verstellbar. Unsere hochwertigen Bodenträger verfügen über einen "Ausziehstop", so wird verhindert, dass Böden mit Inhalt darauf aus dem Regal oder Schrank rutschen können.

Konfigurieren Sie Ihren Wunsch Aufsatzschrank indem Sie bei den angebotenen Varianten Ihre Auswahl treffen. Prüfen Sie bitte zur Sicherheit die Maße des Möbelstückes, auf das Sie diesen Aufsatzschrank aufsetzen möchten.

EIGENSCHAFTEN

- Schiebetürenschränk, 2 Ordnerhöhen
- Schiebetüren, abschließbar, 2 verstellbare Einlegeböden
- Sichtrückwand, mit Mittelwand
- Höhe 82 cm für Standard Ordner
- mit Sockel

Zubehör



Freistehend

A company of CONEN GROUP

Seite 1/2

Conen Furniture GmbH
Conenstr. 4
54497 Morbach
Deutschland

Tel +49 6533 75-100
Fax +49 6533 75-600
E-Mail info@conen-produkte.com
Internet www.conen-produkte.de

Bankverbindung / Bank details
Kreissparkasse Diepholz
IBAN DE28 2915 1700 1013 1691 70
BIC BRLADE21SYK

Geschäftsführer / Managing director
André Dillinger, Christian Monz, Arnaud Gielen
Amtsgericht / Court Wittlich HRB 47545
Ust.-ID-Nr. / Vat ID No DE456310711

Artikelnummer	H12042SM	
Breite / Höhe / Tiefe	1200 mm / 820 mm / 400 mm	47.2" / 32.3" / 15.7"
Gewicht	49 kg	108 lbs
Ordnerhöhen	2	
Einlegeböden	2	
Fächer	4	
Montageart	Freistehend	
Einsatzbereich	Grundschule, Weiterführende Schule, Büro und Objekt, Konferenzraum	
Material	Melaminplatte	
Bauart	Abschließbar, Mittelwand, Untermodul	
Produktlinie	evo180	

