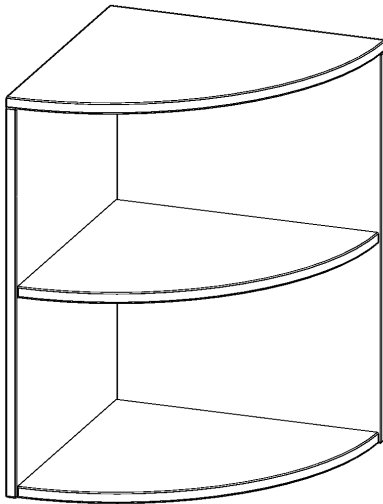


R4042AERE

PRODUKTDATENBLATT  
WWW.CONEN-PRODUKTE.DE

## AUSSENECKREGAL, 2 ORDNERHÖHEN - SERIE EVO180

B/H/T: 40X82X40 CM, VIERTELKREIS, ERWEITERUNG RECHTS, MIT SOCKEL (81 MM)



### PRODUKTBESCHREIBUNG

Die evo180 Außeneckregale in Viertelkreisform in verschiedenen Höhen und Tiefen sind ein ganz besonderer Bestandteil unseres evo180 Schrankwandprogrammes. Sie helfen dabei, Ihnen eine Schrankwand im wahrsten Sinne des Wortes "um die Ecke zu bringen". Die Außenecken führen die Schrankwand um nach innen in den Raum hineinragende Ecken fort. Die Rückwand ist als Sichtrückwand ausgeführt.

Eine andere Möglichkeit, Außenecken einzusetzen:

Sie wollen eine neue oder bestehende Schrankwand, die frei im Raum steht, rechts oder links optisch schön rund mit einer Außenecke abschließen und so ganz elegant noch weiteren Stauraum schaffen. Wählen Sie dann bitte, ob sie die Außenecke links oder rechts an die bestehenden Schränke anstellen möchten. Und achten Sie auf die Tiefe der bereits vorhandenen Schränke oder Regale. Wir bieten die Außenecken im Standard für 40, 50 oder 60 cm tiefe Schrankwände an.

Alle Außeneckregale werden aus melaminharzbeschichteter E1-Feinspanplatte gefertigt, die FSC zertifiziert und formaldehydfrei sind. Als Kanten verwenden wir besonders robuste 2 mm starke ABS Kanten, die unter hoher Temperatur fest verleimt werden. Bitte wählen Sie Ihr Wunschdekor aus unserer Dekorpalette aus.

Die Einlegeböden sind im Raster von 32 mm verstellbar. Unsere hochwertigen Bodenträger verfügen über einen "Ausziehstop", so wird verhindert, dass Böden mit Inhalt darauf aus dem Regal oder Schrank rutschen können.

Konfigurieren Sie Ihr Wunsch Regal indem Sie bei den angebotenen Varianten Ihre Auswahl treffen.

### EIGENSCHAFTEN

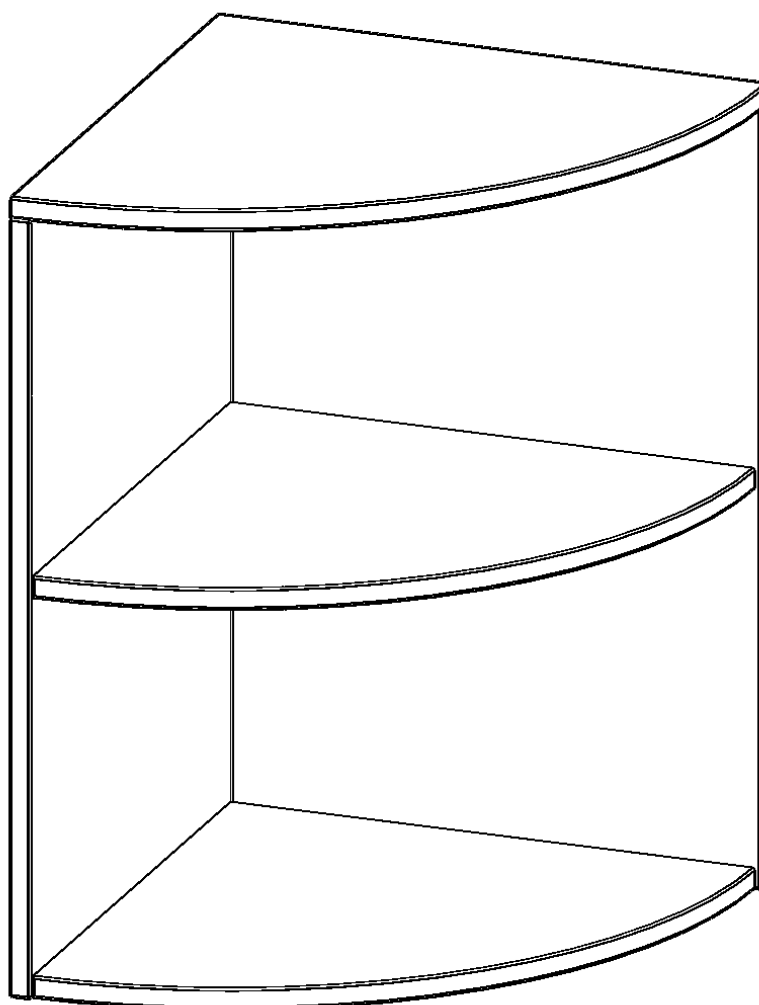
- Außeneckregal, Viertelkreis
- Regal mit Sockel
- Höhe 82 cm
- für 40 cm tiefe Schrankwände
- zur Erweiterung nach rechts

### Zubehör



Freistehend

|                       |  |                       |
|-----------------------|--|-----------------------|
| Artikelnummer         | R4042AERE  |                       |
| Breite / Höhe / Tiefe | 400 mm / 820 mm / 400 mm   | 15.7" / 32.3" / 15.7" |
| Ordnerhöhen           | 2  |                       |
| Einlegeböden          | 1  |                       |
| Fächer                | 2  |                       |
| Montageart            | Freistehend  |                       |
| Einsatzbereich        | Grundschule, Weiterführende Schule, Büro und Objekt, Konferenzraum |                       |
| Material              | Melaminplatte  |                       |
| Produktlinie          | evo180   |                       |
| Bauart                | Untermodul   |                       |



Conen Produkte GmbH  
 Conenstr. 4  
 54497 Morbach-Gonzerath  
 Germany

T +49 6533 75-100  
 F +49 6533 75-600  
 E [info@conen-produkte.de](mailto:info@conen-produkte.de)  
[www.conen-produkte.de](http://www.conen-produkte.de)

© Copyright by Conen Produkte GmbH

25.09.2025  
 Seite 2/2