

TIX6FE128HH4

PRODUKTDATENBLATT  
WWW.CONEN-PRODUKTE.DE

## TISCH ZALOTTI MIT SCHICHTSTOFF-BELAG

FÜNFECKTISCH-KLEIN, STELLFLÄCHE B/T: 121X110 CM, HÖHEN 41...76 CM, STAHLROHRBEINE Ø 60 MM, FUSSVARIANTE: HÖHENVERSTELLBAR



### PRODUKTBESCHREIBUNG

Unsere Tischserie ZALOTTI ist eine zargenlose und dazu multifunktionale und unglaublich vielseitige Tischbauweise! Einfach die perfekte Lösung für Dies und Das, wofür in der Welt heranwachsender Kinder robuste TISCHE benötigt werden - für kreatives Lernen, Basteln und Spielen oder auch als Esstisch für das gemeinsame Frühstück oder Mittagessen.

Die Tischplatte besitzt eine sehr strapazierfähige, langlebige und pflegeleichte Oberfläche aus HPL-Schichtstoffbelag, die zudem kratzfest und antibakteriell ist; der Schichtstoff kann aus verschiedenen Dekoren gewählt werden.

Die Ecken der Tischplatte sind großzügig abgerundet, die umlaufende Tischkante ist ballig gefräst und wasserabweisend beschichtet.

Die sehr stabile Schraubkonstruktion der Tischbeine unmittelbar unter der Tischplatte bietet maximale Beinfreiheit und ist somit auch für Rollstuhlfahrer geeignet.

Auch das Thema Nachhaltigkeit hat bei unserem zargenlosen Tischsystem einen hohen Stellenwert. Die werkzeuglose Verschraubung der Tischbeine ermöglicht nachhaltige Flexibilität. So kann der Tisch durch einfaches Austauschen der Beine mitwachsen oder sich verändernden Ansprüchen an die Funktionalität jederzeit anpassen. Dieses Tischprogramm "Made in Germany" bietet eine Vielzahl von Tischformen und Tischgrößen sowie verschiedenste Tischbeinvarianten und Tischfußausbildungen.

### EIGENSCHAFTEN

- ZALOTTI - der ZA-rgenLO-se TI-sch
- fünfeckige Tischplatte, klein
- abgerundete Ecken
- Tischplatte beidseitig mit HPL beschichtet - für Oberseite Farben, Dekore wählbar
- Schichtstoffbelag / HPL-Belag, 0,8 mm
- Trägerplatte mehrfach verleimtes Multiplex Echtholz, 18 mm stark
- ballig gerundete Tischkanten, feuchtigkeitsabweisend
- runde Tischbeine Ø 60 mm, Anzahl 5 Stück (grundrissbedingt)
- Tischausführung in 7 Höhen lieferbar

### Zubehör



Freistehend

A company of CONEN GROUP

Seite 1/2

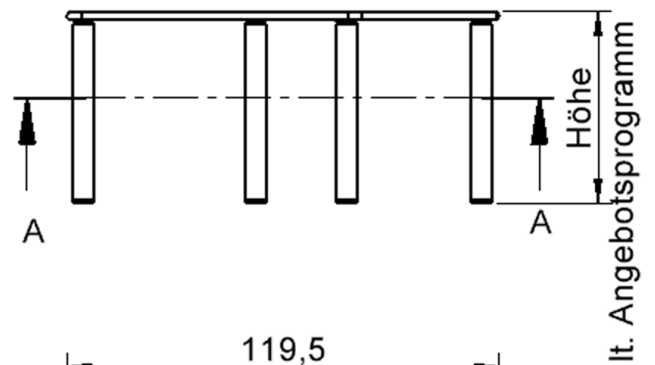
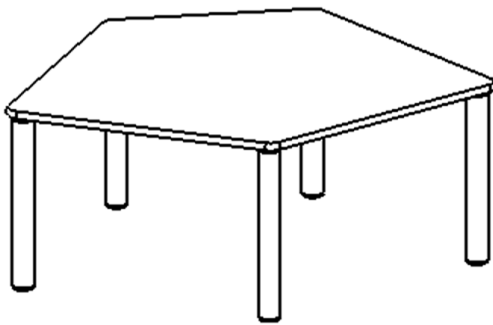
Conen Furniture GmbH  
Conenstr. 4  
54497 Morbach  
Deutschland

Tel +49 6533 75-100  
Fax +49 6533 75-600  
E-Mail [info@conen-produkte.com](mailto:info@conen-produkte.com)  
Internet [www.conen-produkte.de](http://www.conen-produkte.de)

Bankverbindung / Bank details  
Kreissparkasse Diepholz  
IBAN DE28 2915 1700 1013 1691 70  
BIC BRLADE21SYK

Geschäftsführer / Managing director  
André Dillinger, Christian Monz, Arnaud Gielen  
Amtsgericht / Court Wittlich HRB 47545  
Ust.-ID-Nr. / Vat ID No DE456310711

Artikelnummer	TIX6FE128HH4	
Breite	1210 mm	47.6"
Tiefe	1100 mm	43.3"
Montageart	Freistehend	
Einsatzbereich	Krippe, Kindergarten, Grundschule, Weiterführende Schule, Büro und Objekt, Konferenzraum	
Zertifizierung	2 Jahre Gewährleistung	
Eigenschaften	trocken abwischbar	
Material	Kunststoff, Schichtstoffplatte, Sperrholz/Multiplex, Stahl	
Form	Freiform, Fünfeckig	
Produktlinie	Zalotti	



## Tischbein-Lichten und Grundmaße (Angaben in [cm])

Bezeichnung (Maße [cm])	1	2	3	4	5
Konturlänge K	80	81	79,5	60	80
Fußlichte Li	66,5	68	66	48,5	66,5

