

TIX6AE1252H4

PRODUKTDATENBLATT
WWW.CONEN-PRODUKTE.DE

TISCH ZALOTTI MIT SCHICHTSTOFF-BELAG

ACHTECKTISCH, B/H/T: 120X53X120 CM, STAHLROHRBEINE Ø 60 MM, FUSSVARIANTE: HÖHENVERSTELLBAR (53/67 CM), TISCHBEINE MIT RAL-FARBE 9006 (WEISSALUMINIUM)

PRODUKTBESCHREIBUNG

Unsere Tischserie ZALOTTI ist eine zargenlose und dazu multifunktionale und unglaublich vielseitige Tischbauweise! Einfach die perfekte Lösung für Dies und Das, wofür in der Welt heranwachsender Kinder robuste TISCHE benötigt werden - für kreatives Lernen, Basteln und Spielen oder auch als Esstisch für das gemeinsame Frühstück oder Mittagessen.

Die Tischplatte besitzt eine sehr strapazierfähige, langlebige und pflegeleichte Oberfläche aus HPL-Schichtstoffbelag, die zudem kratzfest und antibakteriell ist; der Schichtstoff kann aus verschiedenen Dekoren gewählt werden.

Die Ecken der Tischplatte sind großzügig abgerundet, die umlaufende Tischkante ist ballig gefräst und wasserabweisend beschichtet.

Die sehr stabile Schraubkonstruktion der Tischbeine unmittelbar unter der Tischplatte bietet maximale Beinfreiheit und ist somit auch für Rollstuhlfahrer geeignet.

Auch das Thema Nachhaltigkeit hat bei unserem zargenlosen Tischsystem einen hohen Stellenwert. Die werkzeuglose Verschraubung der Tischbeine ermöglicht nachhaltige Flexibilität. So kann der Tisch durch einfaches Austauschen der Beine mitwachsen oder sich verändernden Ansprüchen an die Funktionalität jederzeit anpassen. Dieses Tischprogramm "Made in Germany" bietet eine Vielzahl von Tischformen und Tischgrößen sowie verschiedenste Tischbeinvarianten und Tischfußausbildungen.

Tischplatte: 120 x 120 cm, Tischhöhe 53 cm, Tischbeine aus Stahlrohr Ø 60 mm. Sie besitzen eine pulverbeschichtete Oberfläche in RAL 9006. Der Tisch ist mit der Tischfußvariante "manuell höhenverstellbar bis +14 cm" ausgestattet. (Die 8 gleichlangen Tischkanten sind jeweils 50 cm lang.)

EIGENSCHAFTEN

- ZALOTTI - der ZA-rgenLO-se TI-sch
- achteckige Tischplatte
- abgerundete Ecken
- Tischplatte beidseitig mit HPL beschichtet - für Oberseite Farben, Dekore wählbar
- Schichtstoffbelag / HPL-Belag, 0,8 mm
- Trägerplatte mehrfach verleimtes Multiplex Echtholz, 18 mm stark
- ballig gerundete Tischkanten, feuchtigkeitsabweisend
- runde Tischbeine Ø 60 mm
- Tischausführung in 7 Höhen lieferbar
- Tischbeine aus Stahlrohr, pulverbeschichtet in Weißaluminium RAL 9006
- manuell höhenverstellbar bis +14 cm
- Anstelllängen je 50 cm



Zubehör



Freistehend

A company of CONEN GROUP

Seite 1/2

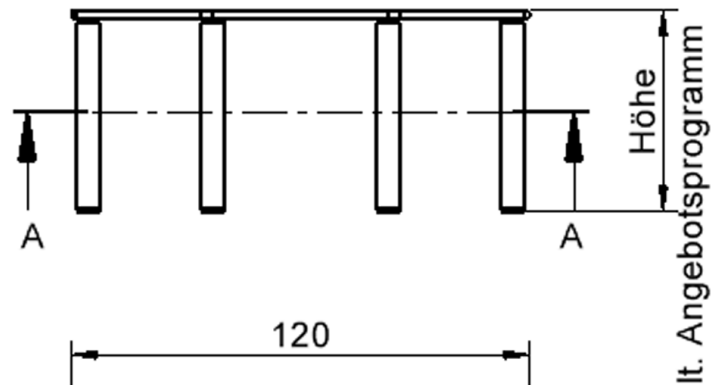
Conen Furniture GmbH
Conenstr. 4
54497 Morbach
Deutschland

Tel +49 6533 75-100
Fax +49 6533 75-600
E-Mail info@conen-produkte.com
Internet www.conen-produkte.de

Bankverbindung / Bank details
Kreissparkasse Diepholz
IBAN DE28 2915 1700 1013 1691 70
BIC BRLADE21SYK

Geschäftsführer / Managing director
André Dillinger, Christian Monz, Arnaud Gielen
Amtsgericht / Court Wittlich HRB 47545
Ust.-ID-Nr. / Vat ID No DE456310711

Artikelnummer	TIX6AE1252H4	
Breite / Höhe / Tiefe	1200 mm / 530 mm - 670 mm / 1200 mm	47.2" / 20.9" - 26.4" / 47.2"
Montageart	Freistehend	
Einsatzbereich	Krippe, Kindergarten, Grundschule	
Zertifizierung	2 Jahre Gewährleistung	
Eigenschaften	trocken abwischbar	
Material	Kunststoff, Schichtstoffplatte, Sperrholz/Multiplex, Stahl	
Form	Freiform	
Produktlinie	Zalotti	



Tischbein-Lichten und Grundmaße (Angaben in [cm])

lt. Angebotsprogramm