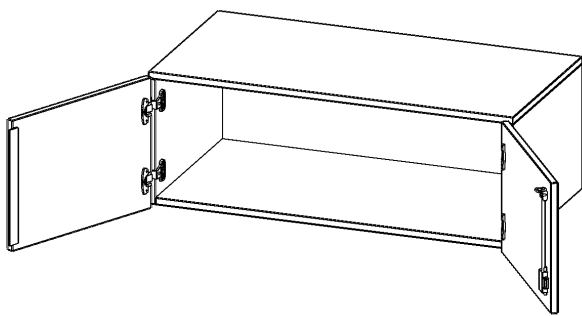


T10041AT

PRODUKTDATENBLATT
WWW.CONEN-PRODUKTE.DE

AUFSATZSCHRANK, 1 ORDNERHÖHE - SERIE EVO180

B/H/T: 100X36X40 CM, 2 TÜREN, ABSCHLIESSBAR



PRODUKTBESCHREIBUNG

Die evo180 Aufsatzschränke und -regale in verschiedenen Höhen und Breiten sind ein Kernstück unseres evo180 Schrankwandprogrammes. Sie bieten Ihnen die Möglichkeit, Ihre Raumhöhe immer optimal auszunutzen und im wahrsten Sinne des Wortes "noch einen drauf zu setzen". Die Aufsatzschränke werden als Ergänzung zu unseren Basis Schränken angeboten und bei Lieferung optional durch unser Team mit dem jeweiligen Unterschrank fest verschraubt. Die Rückwand ist als Sichrückwand ausgeführt, dementsprechend eignen sich alle evo180 Einzelschränke oder Schrankwände auch als Raumteiler.

Alle Aufsatzschränke werden aus melaminharzbeschichteter E1-Feinspanplatte gefertigt, die FSC zertifiziert und formaldehydfrei sind. Als Kanten verwenden wir besonders robuste 2 mm starke ABS Kanten, die unter hoher Temperatur fest verleimt werden. Bitte wählen Sie Ihr Wunschdekor aus unserer Dekorpalette aus. Die Einlegeböden sind im Raster von 32 mm verstellbar. Unsere hochwertigen Bodenträger verfügen über einen "Ausziehstop", so wird verhindert, dass Böden mit Inhalt darauf aus dem Regal oder Schrank rutschen können. Die Türen lassen sich dank 270° öffnender Scharniere an den Korpus anlegen. Sie sind mit einem Schloss verschließbar. An den Türen befindet sich eine Staublippe.

Konfigurieren Sie Ihren Wunsch Aufsatzschrank indem Sie bei den angebotenen Varianten Ihre Auswahl treffen. Prüfen Sie bitte zur Sicherheit die Maße des Möbelstückes, auf das Sie diesen Aufsatzschrank aufsetzen möchten.

EIGENSCHAFTEN

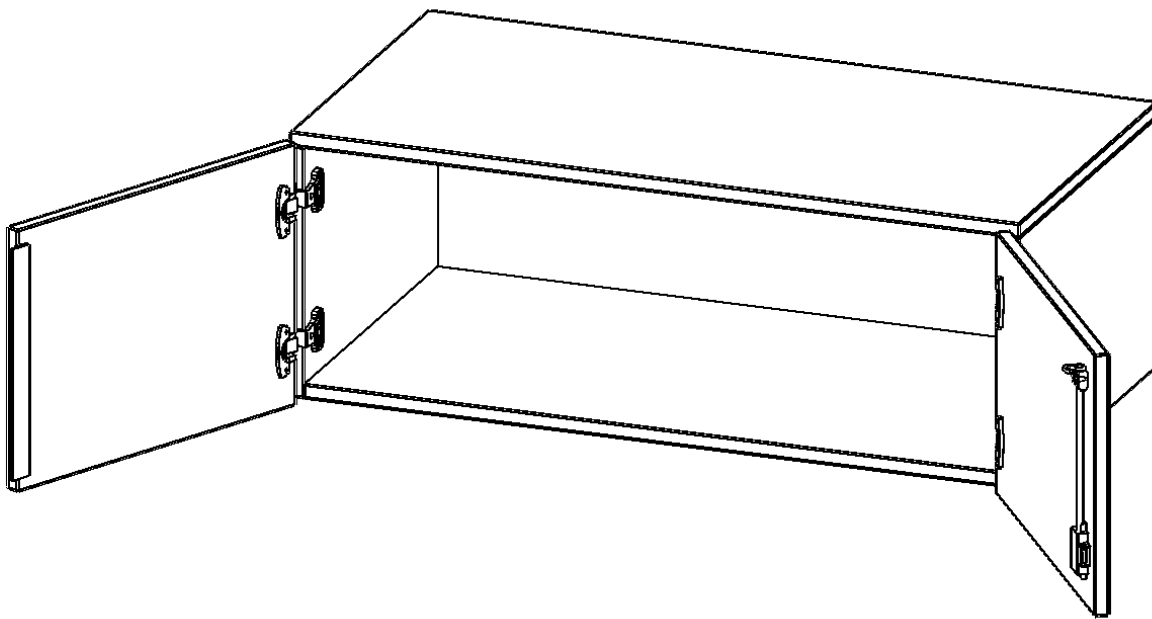
- Aufsatzschrank, 1 Ordnerhöhe
- abschließbar
- Sichrückwand
- Höhe 36 cm für Standard Ordner
- wird optional mit vorhandenem Unterschrank verschraubt

Zubehör



Freistehend

Artikelnummer	T10041AT	
Breite / Höhe / Tiefe	1000 mm / 360 mm / 400 mm	39.4" / 14.2" / 15.7"
Gewicht	21 kg	46.3 lbs
Ordnerhöhen	1	
Fächer	1	
Montageart	Freistehend	
Einsatzbereich	Grundschule, Weiterführende Schule, Büro und Objekt, Konferenzraum	
Material	Melaminplatte	
Bauart	Abschließbar, Aufsatzmodul	
Sicherheitshinweise	Achtung Kippgefahr	
Produktlinie	evo180	



Conen Produkte GmbH
 Conenstr. 4
 54497 Morbach-Gonzerath
 Germany

T +49 6533 75-100
 F +49 6533 75-600
 E info@conen-produkte.de
www.conen-produkte.de

© Copyright by Conen Produkte GmbH