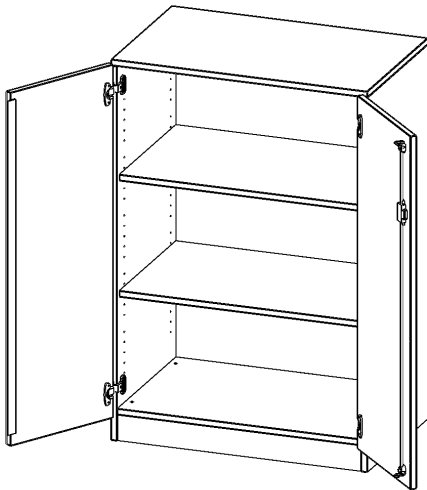


T8063T

PRODUKTDATENBLATT  
WWW.CONEN-PRODUKTE.DE

## SCHRANK, 3 ORDNERHÖHEN - SERIE EVO180

B/H/T: 80X118X60 CM, 2 TÜREN, ABSCHLIESSBAR, MIT SOCKEL (81 MM)



### PRODUKTBEschREIBUNG

Die evo180 Schränke und Regale in verschiedenen Höhen und Breiten sind ein Kernstück unseres evo180 Schrankwandprogrammes. Die Rückwand ist als Sichtrückwand ausgeführt, dementsprechend eignen sich alle evo180 Einzelschränke oder Schrankwände auch als Raumteiler.

Alle Schränke werden aus melaminharzbeschichteter E1-Feinspanplatte gefertigt, die FSC zertifiziert und formaldehydfrei sind. Als Kanten verwenden wir besonders robuste 2 mm starke ABS Kanten, die unter hoher Temperatur fest verleimt werden. Bitte wählen Sie Ihr Wunschdekor aus unserer Dekorpalette aus. Die Einlegeböden sind im Raster von 32 mm verstellbar. Unsere hochwertigen Bodenträger verfügen über einen "Ausziehstop", so wird verhindert, dass Böden mit Inhalt darauf aus dem Regal oder Schrank rutschen können. Die Türen lassen sich dank 270° öffnender Scharniere an den Korpus anlegen. Sie sind mit einem Schloss verschließbar. An den Türen befindet sich eine Staublippe.

Konfigurieren Sie Ihren Wunsch-Schrank, indem Sie bei den angebotenen Varianten Ihre Auswahl treffen.

### EIGENSCHAFTEN

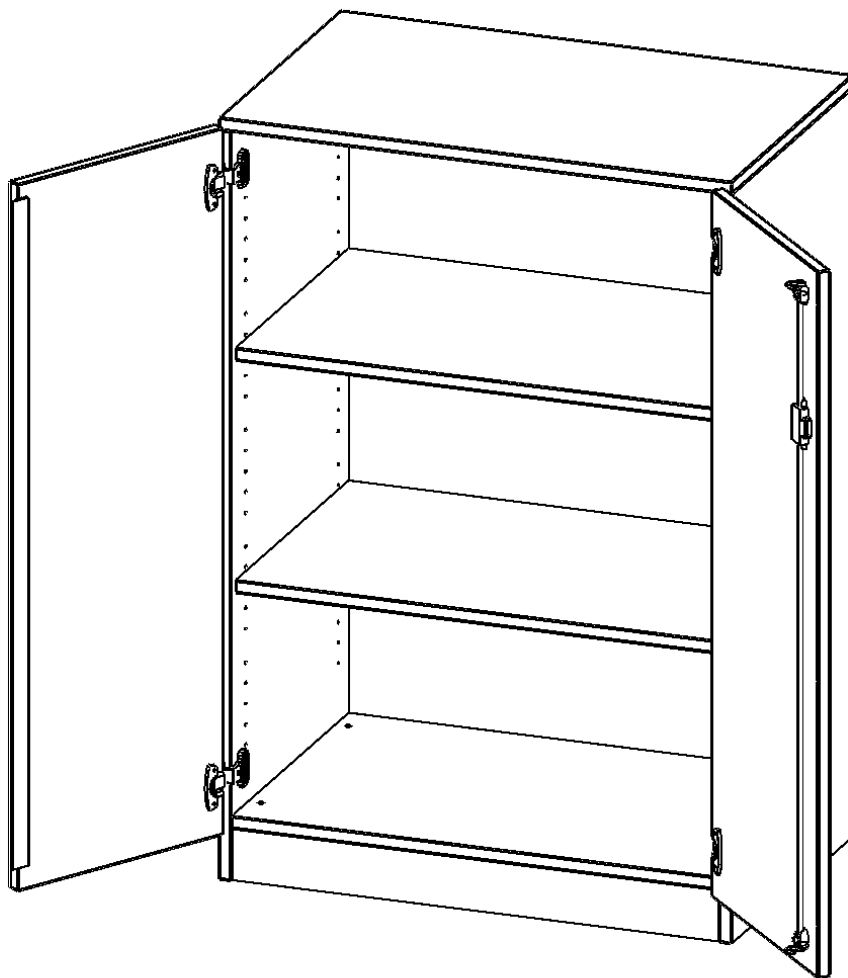
- Schrank, 3 Ordnerhöhen
- abschließbar, 2 verstellbare Einlegeböden
- Sichtrückwand
- Höhe 118 cm für Standard Ordner
- mit Sockel

### Zubehör



Freistehend

|                       |  |                       |
|-----------------------|--|-----------------------|
| Artikelnummer         | T8063T   |                       |
| Breite / Höhe / Tiefe | 800 mm / 1180 mm / 600 mm  | 31.5" / 46.5" / 23.6" |
| Ordnerhöhen           | 3  |                       |
| Einlegeböden          | 2  |                       |
| Fächer                | 3  |                       |
| Montageart            | Freistehend  |                       |
| Einsatzbereich        | Grundschule, Weiterführende Schule, Büro und Objekt, Konferenzraum |                       |
| Material              | Melaminplatte  |                       |
| Bauart                | Abschließbar, Untermodul   |                       |
| Produktlinie          | evo180   |                       |



Conen Produkte GmbH  
 Conenstr. 4  
 54497 Morbach-Gonzerath  
 Germany

T +49 6533 75-100  
 F +49 6533 75-600  
 E [info@conen-produkte.de](mailto:info@conen-produkte.de)  
[www.conen-produkte.de](http://www.conen-produkte.de)

© Copyright by Conen Produkte GmbH

02.04.2026  
 Seite 2/2