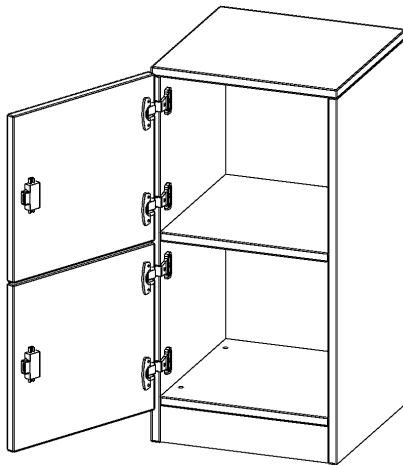


F4142SFLI

PRODUKTDATENBLATT
WWW.CONEN-PRODUKTE.DE

SCHLIESSFACHSCHRANK, 2 ORDNERHÖHEN - SERIE EVO180

B/H/T: 40,5X82X40 CM, 2 SCHLIESSFÄCHER, TÜREN ÖFFNEN NACH LINKS, MIT SOCKEL (81 MM)



PRODUKTBESCHREIBUNG

Die evo180 Schließfach Schränke in verschiedenen Höhen, Breiten und Varianten sind ein Kernstück unseres evo180 Schrankwandprogrammes. Die Rückwand ist als Sichtrückwand ausgeführt, dementsprechend eignen sich alle evo180 Einzelschränke oder Schrankwände auch als Raumteiler.

Die Schließfächer sind mittels Schloss abschließbar und wahlweise mit komplett geschlossener Frontblende oder verkürzter Frontblende erhältlich. Dank der verkürzten Frontblende können Briefe und Informationen in das geschlossene Fach eingeworfen werden. Bitte treffen Sie Ihre Auswahl bei der Bestellung.

Alle Schließfach Schränke werden aus melaminharzbeschichteter E1-Feinspanplatte gefertigt, die FSC zertifiziert und formaldehydfrei sind. Als Kanten verwenden wir besonders robuste 2 mm starke ABS Kanten, die unter hoher Temperatur fest verleimt werden. Bitte wählen Sie Ihr Wunschdekor aus unserer Dekorpalette aus. Die Einlegeböden sind im Raster von 32 mm verstellbar. Unsere hochwertigen Bodenträger verfügen über einen "Ausziehstop", so wird verhindert, dass Böden mit Inhalt darauf aus dem Regal oder Schrank rutschen können. Die Türen lassen sich dank 270° öffnender Scharniere an den Korpus anlegen. Sie sind mit einem Schloss verschließbar. An den Türen befindet sich eine Staublippe.

Konfigurieren Sie Ihren Wunsch Schließfach Schrank indem Sie bei den angebotenen Varianten Ihre Auswahl treffen.

EIGENSCHAFTEN

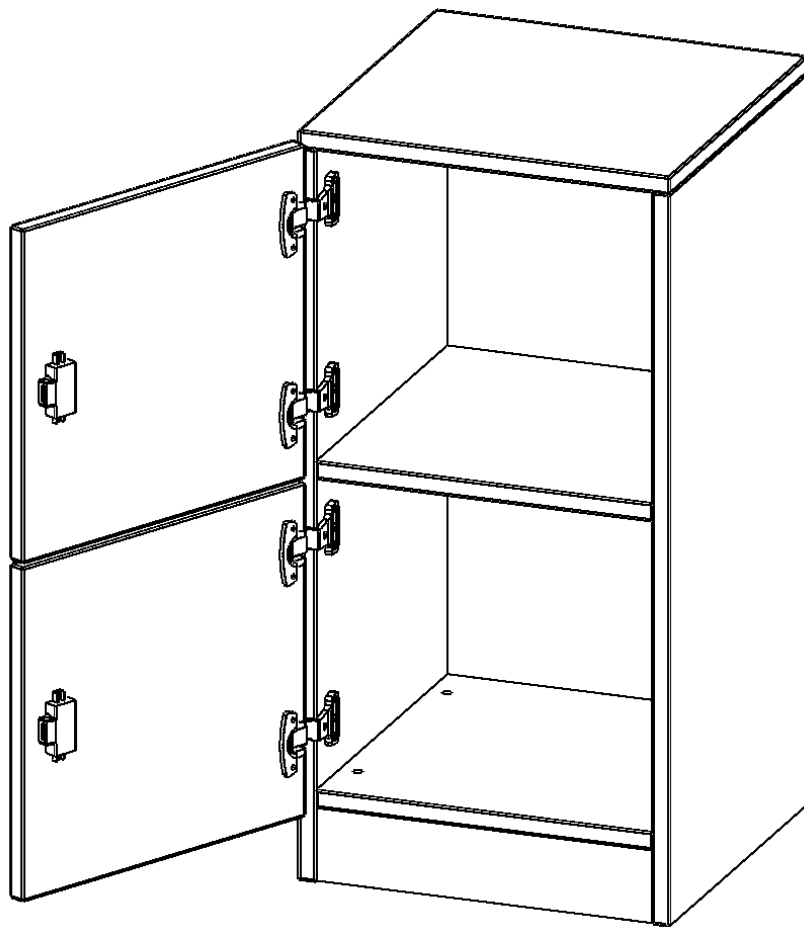
- Schließfachschränk
- 2 Türen, abschließbar
- Sichtrückwand
- Höhe 82 cm
- mit Sockel
- Türen öffnen nach links

Zubehör



Freistehend

Artikelnummer	F4142SFLI	
Breite / Höhe / Tiefe	405 mm / 820 mm / 400 mm	15.9" / 32.3" / 15.7"
Ordnerhöhen	2	
Fächer	2	
Montageart	Freistehend	
Einsatzbereich	Grundschule, Weiterführende Schule, Büro und Objekt, Konferenzraum	
Material	Melaminplatte	
Bauart	Abschließbar, Untermodul	
Produktlinie	evo180	



Conen Produkte GmbH
 Conenstr. 4
 54497 Morbach-Gonzerath
 Germany

T +49 6533 75-100
 F +49 6533 75-600
 E info@conen-produkte.de
www.conen-produkte.de

© Copyright by Conen Produkte GmbH

02.04.2026
 Seite 2/2