

P12065KUEK

PRODUKTDATENBLATT
WWW.CONEN-PRODUKTE.DE

SCHRANKKÜCHE, 5 ORDNERHÖHEN - SERIE EVO180

B/H/T: 120X190X60 CM, SPÜLE MIT ABTROPF, PLATZ FÜR KÜHLSCHRANK, MIT SOCKEL (81 MM)



PRODUKTBESCHREIBUNG

Die praktische Schrankküche zur Zubereitung des aufmunternden Zwischendurch-Kaffees oder eines Pausensnacks, ist sowohl zum Einzel-Aufstellen, als auch zur Kombination mit anderen Schränken aus der evo180-Serie geeignet.

Links unten lässt sich ein Kühlschrank integrieren, rechts ein Abfallsammler. (beides auf Anfrage)
In die wasserfeste Arbeitsplatte ist ein Edelstahlspülbecken mit Abtropffläche eingelassen. Eine Mischbatterie (Hochdruck) ist im Lieferumfang inkludiert.

Im oberen Bereich des Schrankes befindet sich ein Regal mit 2 Fächern.

Zubehör

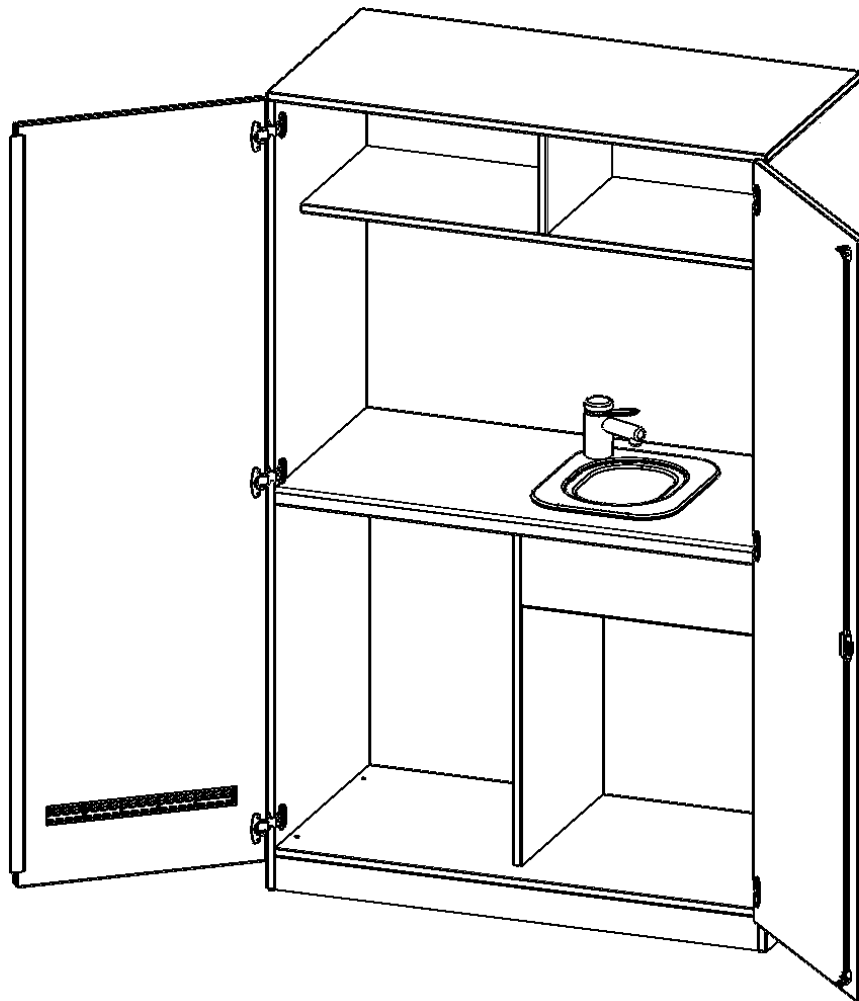
EIGENSCHAFTEN

- mit Arbeitsplatte
- Edelstahlbecken- und Abtropffläche
- inklusive Mischbatterie (Hochdruck, ohne Montage)
- Platz für Kühlschrank (B/H/T 50,5x82x52 cm)
- Anschlussbereich Wasser: Höhe von Oberkante Fußboden zwischen 12 cm und 70cm, Breite 60cm
- ohne Anschlussleistungen Wasser und Strom



Freistehend

Artikelnummer	P12065KUEK	
Breite / Höhe / Tiefe	1200 mm / 1900 mm / 600 mm	47.2" / 74.8" / 23.6"
Ordnerhöhen	5	
Konstruktionsböden	1	
Fächer	4	
Montageart	Freistehend	
Einsatzbereich	Grundschule, Weiterführende Schule, Büro und Objekt, Konferenzraum	
Material	Melaminplatte	
Bauart	Abschließbar, Mittelwand	
Produktlinie	evo180	



Conen Produkte GmbH
 Conenstr. 4
 54497 Morbach-Gonzerath
 Germany

T +49 6533 75-100
 F +49 6533 75-600
 E info@conen-produkte.de
www.conen-produkte.de

© Copyright by Conen Produkte GmbH

02.04.2026
 Seite 2/2