

T1206G25G25R

PRODUKTDATENBLATT
WWW.CONEN-PRODUKTE.DE

GARAGENSCHRANK OHNE SOCKEL, 5 ORDNERHÖHEN - SERIE EVO180

B/H/T: 120X190X60 CM, 3 CONTAINER MIT JE 4 HOHEN ERGOTRAY BOXEN



PRODUKTBE SCHREIBUNG

Die evo180 Schränke und Regale in verschiedenen Höhen und Breiten sind ein Kernstück unseres evo180 Schrankwandprogrammes. Die Rückwand ist als Sichtrückwand ausgeführt, dementsprechend eignen sich alle evo180 Einzelschränke oder Schrankwände auch als Raumteiler.

Alle Schränke werden aus melaminharzbeschichteter E1-Feinspanplatte gefertigt, die FSC zertifiziert und formaldehydfrei sind. Als Kanten verwenden wir besonders robuste 2 mm starke ABS Kanten, die unter hoher Temperatur fest verleimt werden. Bitte wählen Sie Ihr Wunschdekor aus unserer Dekorpalette aus. Die Einlegeböden sind im Raster von 32 mm verstellbar. Unsere hochwertigen Bodenträger verfügen über einen "Ausziehstop", so wird verhindert, dass Böden mit Inhalt darauf aus dem Regal oder Schrank rutschen können. Die Türen lassen sich dank 270° öffnender Scharniere an den Korpus anlegen. Sie sind mit einem Schloss verschließbar. An den Türen befindet sich eine Staublippe.

Unsere Garagenschränke bieten wir in verschiedenen Breiten und Ausstattungsvarianten an. Diese Schränke besitzen Türen mit Sockelblenden, damit die Optik der evo-Möbel durchgehend gewahrt wird und sich die eingeschobenen Wagen und Container trotzdem aus dem Schrank fahren lassen. Innen stehen praktische Rollcontainer oder Trockenwagen, die Sie bei Bedarf einfach aus dem Schrank herausrollen und dort verwenden können, wo Sie diese gerade benötigen. Nach dem Unterricht einfach wieder in den Schrank schieben und im Nu ist alles aufgeräumt. Um die Stabilität dieser Schrankkonstruktion zu garantieren, ist im Garagenbereich ein 3seitiger Stahlrahmen verbaut. Die Bauweise bedingt die zerlegte Anlieferung des Schrankes, die Korpusmontage muss vor Ort erfolgen.

Konfigurieren Sie Ihren Wunsch-Schrank, indem Sie bei den angebotenen Varianten Ihre Auswahl treffen.

EIGENSCHAFTEN

- Garagenschrank, 5 Ordnerhöhen
- abschließbar, mit Sichtrückwand
- 3 fahrbare Rollcontainer, je 4 hohe ErgoTray Boxen
- oben 2,5 OH mit Mittelwand und 4 Einlegeböden
- Schranktüren mit Sockelblende

Zubehör

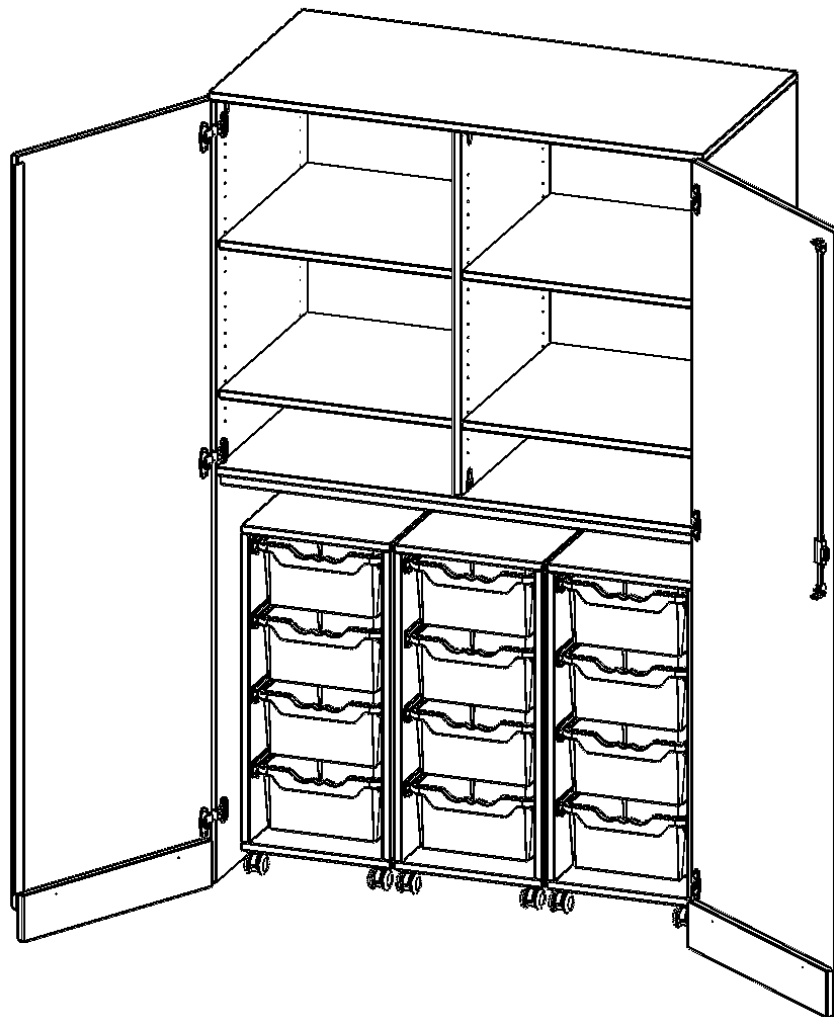


Freistehend



Fahrbar

Artikelnummer	T1206G25G25R	
Breite / Höhe / Tiefe	1200 mm / 1900 mm / 600 mm	47.2" / 74.8" / 23.6"
Ordnerhöhen	5	
Einlegeböden	4	
Konstruktionsböden	1	
Fächer	6	
Aufbewahrungsboxen	12	
Montageart	Freistehend, Fahrbar	
Einsatzbereich	Krippe, Kindergarten, Grundschule, Weiterführende Schule	
Rahmenfarbe	RAL 9006 Weißaluminium	
Material	Kunststoff, Melaminplatte, Stahl	
Bauart	Abschließbar, Mittelwand, Schubladen	
Produktlinie	evo180	



Conen Produkte GmbH
 Conenstr. 4
 54497 Morbach-Gonzerath
 Germany

T +49 6533 75-100
 F +49 6533 75-600
 E info@conen-produkte.de
www.conen-produkte.de

© Copyright by Conen Produkte GmbH

02.04.2026
 Seite 2/2