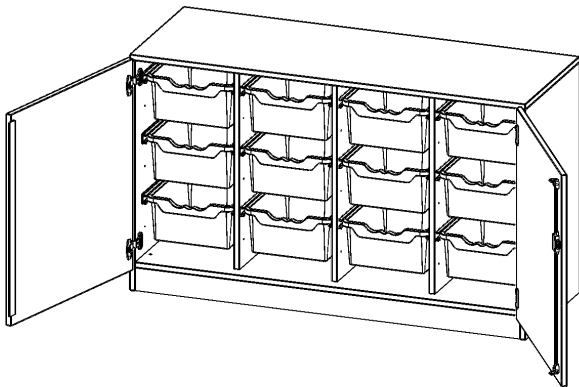


E13952TG

PRODUKTDATENBLATT
WWW.CONEN-PRODUKTE.DE

ERGOTRAY SCHRANK, VIERREIHIG, 2 ORDNERHÖHEN - EVO180 SERIE

B/H/T: 138,7X82X50 CM, ZWEITÜRIG, MIT SOCKEL (81 MM), MIT 12 HOHEN ERGOTRAY BOXEN



PRODUKTBESCHREIBUNG

Die evo180 Regale und Schränke in verschiedenen Höhen und Breiten sind ein Kernstück unseres evo180 Schrankwandprogrammes. Die Rückwand ist als Sichtrückwand ausgeführt, dementsprechend eignen sich alle evo180 EinzelSchränke oder Schrankwände auch als Raumteiler.

Die praktischen ErgoTray Boxen sind in 2 Höhen verfügbar - es gibt hohe und flache Boxen. Wir bieten im Rahmen der evo180 Serie viele Regale und Schränke mit ErgoTray Boxen an. Dass alles zusammen passt, finden Sie auch Schränke und Regale ohne Boxen, aber in den dazu passenden Breiten. Die Sideboards bis 3,5 Ordnerhöhen sind alle wahlweise mit Sockel, fahrbar oder mit stabilen Metallmöbelstellfüßen erhältlich. Die fahrbaren Sideboards verfügen über 4 Rollen, davon sind 2 feststellbar. Die ErgoTray Boxen sind in verschiedenen Farben erhältlich.

Zubehör

EIGENSCHAFTEN

- ErgoTray Schrank, 2 Ordnerhöhen
- mit 12 hohen ErgoTray Boxen
- mit Sockel
- Sichtrückwand
- Höhe 82 cm für Standard Ordner



Freistehend

A company of CONEN GROUP

Seite 1/2

Conen Furniture GmbH
Conenstr. 4
54497 Morbach
Deutschland

Tel +49 6533 75-100
Fax +49 6533 75-600
E-Mail info@conen-produkte.com
Internet www.conen-produkte.de

Bankverbindung / Bank details
Kreissparkasse Diepholz
IBAN DE28 2915 1700 1013 1691 70
BIC BRLADE21SYK

Geschäftsführer / Managing director
André Dillinger, Christian Monz, Arnaud Gielen
Amtsgericht / Court Wittlich HRB 47545
Ust.-ID-Nr. / Vat ID No DE456310711

Artikelnummer	E13952TG	
Breite / Höhe / Tiefe	1387 mm / 820 mm / 500 mm	54.6" / 32.3" / 19.7"
Ordnerhöhen	2	
Aufbewahrungsboxen	12	
Montageart	Freistehend	
Einsatzbereich	Krippe, Kindergarten, Grundschule, Weiterführende Schule, Büro und Objekt	
Material	Kunststoff, Melaminplatte	
Bauart	Abschließbar, Mittelwand, Schubladen, Untermodul	
Produktlinie	evo180	

