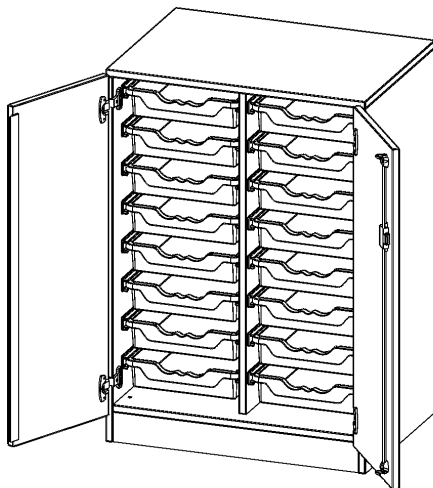


E70525TK

PRODUKTDATENBLATT  
WWW.CONEN-PRODUKTE.DE

## ERGOTRAY SCHRANK, ZWEIREIHIG, 2,5 ORDNERHÖHEN - EVO180 SERIE

B/H/T: 70,3X100X50 CM, ZWEITÜRIG, MIT SOCKEL (81 MM), MIT 16 FLACHEN ERGOTRAY BOXEN



### PRODUKTBESCHREIBUNG

Unsere evo180 Regale und Schränke in verschiedenen Höhen und Breiten, sind ein Kernstück unseres evo180 Schrankwandprogrammes. Die Rückwand ist als Sichtrückwand ausgeführt, dementsprechend eignen sich alle evo180 Einzelschränke oder Schrankwände auch als Raumteiler.

Die praktischen ErgoTray Boxen sind in verschiedenen Farben erhältlich sowie in 2 Höhen verfügbar - es gibt hohe und flache Boxen. Wir bieten im Rahmen der evo180 Serie viele Regale und Schränke mit ErgoTray Boxen an. Damit alles zusammen passt, finden Sie auch Schränke und Regale ohne Boxen - aber in den dazu passenden Breiten. Die Sideboards bis 3,5 Ordnerhöhen sind alle wahlweise mit Sockel, fahrbar oder mit stabilen Metallmöbelstellfüßen erhältlich. Die fahrbaren Sideboards verfügen über 4 Rollen, davon sind 2 feststellbar.

### Zubehör

### EIGENSCHAFTEN

- ErgoTray Schrank, 2,5 Ordnerhöhen
- mit 16 flachen ErgoTray Boxen
- Sichtrückwand
- Höhe 100 cm für Standard Ordner
- mit Sockel



Freistehend

A company of CONEN GROUP

Seite 1/2

Conen Furniture GmbH  
Conenstr. 4  
54497 Morbach  
Deutschland

Tel +49 6533 75-100  
Fax +49 6533 75-600  
E-Mail [info@conen-produkte.com](mailto:info@conen-produkte.com)  
Internet [www.conen-produkte.de](http://www.conen-produkte.de)

Bankverbindung / Bank details  
Kreissparkasse Diepholz  
IBAN DE28 2915 1700 1013 1691 70  
BIC BRLADE21SYK

Geschäftsführer / Managing director  
André Dillinger, Christian Monz, Arnaud Gielen  
Amtsgericht / Court Wittlich HRB 47545  
Ust.-ID-Nr. / Vat ID No DE456310711

Artikelnummer	E70525TK	
Breite / Höhe / Tiefe	703 mm / 1000 mm / 500 mm	27.7" / 39.4" / 19.7"
Ordnerhöhen	2	
Aufbewahrungsboxen	16	
Montageart	Freistehend	
Einsatzbereich	Krippe, Kindergarten, Grundschule, Weiterführende Schule, Büro und Objekt	
Material	Kunststoff, Melaminplatte	
Bauart	Abschließbar, Mittelwand, Schubladen, Untermodul	
Produktlinie	evo180	

