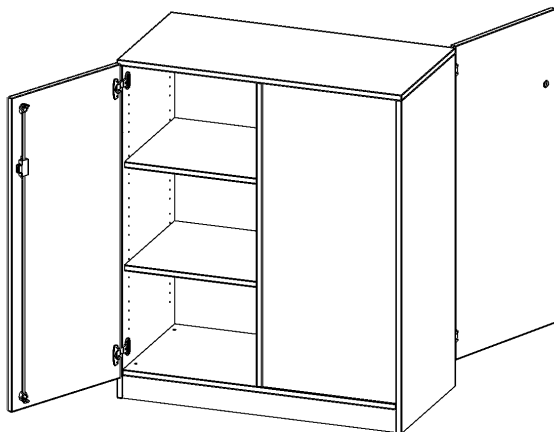


B10053RTTT

PRODUKTDATENBLATT  
WWW.CONEN-PRODUKTE.DE

## RAUMTEILER SCHRANK, 3 ORDNERHÖHEN - SERIE EVO180

B/H/T: 100X118X50 CM, 2 TÜREN, WECHSELSEITIG ANGEORDNET, ABSCHLIESSBAR, MIT SOCKEL (81 MM)



### PRODUKTBESCHREIBUNG

Unsere evo180 Raumteiler Schränke sind etwas ganz Besonderes - sie haben zwei Gesichter! Die Raumteiler Schränke verfügen über Türen auf beiden Seiten. Damit sind sie von beiden Seiten nutzbar. Daraus ergeben sich ganz neue Gestaltungsmöglichkeiten für Ihre Räume.

Alle Raumteiler Regale und Schränke werden aus melaminharzbeschichteter E1-Feinspanplatte gefertigt, die FSC zertifiziert und formaldehydfrei sind. Als Kanten verwenden wir besonders robuste 2 mm starke ABS Kanten, die unter hoher Temperatur fest verleimt werden. Bitte wählen Sie Ihr Wunschdekor aus unserer Dekorpalette aus. Die Einlegeböden sind im Raster von 32 mm verstellbar. Unsere hochwertigen Bodenträger verfügen über einen "Ausziehstop", so wird verhindert, dass Böden mit Inhalt darauf aus dem Regal oder Schrank rutschen können.

Die Ausführung der Rückwand auf der rechten Seite erfolgt im Korpus-Dekor.

Konfigurieren Sie Ihren Wunsch Raumteiler, indem Sie bei den angebotenen Varianten Ihre Auswahl treffen.

### EIGENSCHAFTEN

- Raumteiler Schrank
- wechselseitig angeordnete Türen
- abschließbar
- Höhe 118 cm
- mit Sockel

### Zubehör



Freistehend

A company of CONEN GROUP

Seite 1/2

Conen Furniture GmbH  
Conenstr. 4  
54497 Morbach  
Deutschland

Tel +49 6533 75-100  
Fax +49 6533 75-600  
E-Mail [info@conen-produkte.com](mailto:info@conen-produkte.com)  
Internet [www.conen-produkte.de](http://www.conen-produkte.de)

Bankverbindung / Bank details  
Kreissparkasse Diepholz  
IBAN DE28 2915 1700 1013 1691 70  
BIC BRLADE21SYK

Geschäftsführer / Managing director  
André Dillinger, Christian Monz, Arnaud Gielen  
Amtsgericht / Court Wittlich HRB 47545  
Ust.-ID-Nr. / Vat ID No DE456310711

Artikelnummer	B10053RTTT	
Breite / Höhe / Tiefe	1000 mm / 1180 mm / 500 mm	39.4" / 46.5" / 19.7"
Ordnerhöhen	3	
Einlegeböden	4	
Fächer	6	
Montageart	Freistehend	
Einsatzbereich	Kindergarten, Grundschule, Weiterführende Schule	
Material	Melaminplatte	
Bauart	Abschließbar, Mittelwand	
Produktlinie	evo180	

