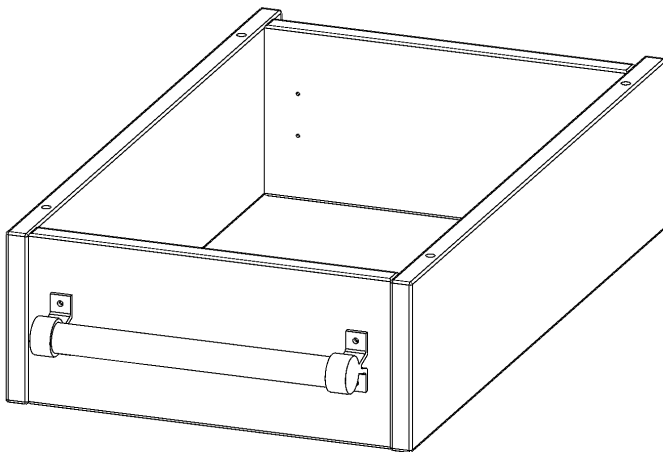


Y366LF

PRODUKTDATENBLATT
WWW.CONEN-PRODUKTE.DE

LEITERZARGE ZUR AUFNAHME EINER LEITER - SERIE EVO180

GESAMTHÖHE 15 CM, FÜR 36,1 CM BREITE UND 60 CM TIEFE SCHRANKWÄNDE



PRODUKTBECHREIBUNG

Die evo180 Serie ist so ausgelegt, dass Sie Schrankwände bis zu 8 Ordnerhöhen zusammenstellen können. Ab Höhen über 6 Ordnerhöhen empfehlen wir jedoch den Einsatz einer Leiterzarge. Entweder auf Ordnerhöhe 5 oder Ordnerhöhe 6 platziert.

Bei einer Leiterzarge handelt es sich um ein Zwischenstück, welches ähnlich wie ein Socket gebaut wird. Die Höhe der Leiterzarge beträgt 15 cm. An der Zarge wird ein Aluminiumrohr mittels entsprechenden Halterungen so montiert, dass die jeweils passenden Einhängelaternen sicher eingehängt werden können.

So sind Ordner oder sonstige Unterlagen in Ordnerhöhe 7 oder 8 einfach und sicher zu erreichen. Wir empfehlen, in Höhen über Ordnerhöhe 6, offene Regale oder Schränke mit Holzschiebetüren oder Querrollladen zu verwenden - dies vereinfacht das Öffnen der Türen auf der Leiter.

EIGENSCHAFTEN

- Höhe 15 cm
- zur Montage auf Ordnerhöhe 5 oder 6
- stabiles Aluminiumrohr

Zubehör

Artikelnummer	Y366LF	
Breite / Höhe / Tiefe	361 mm / 150 mm / 600 mm	14.2" / 5.9" / 23.6"
Einsatzbereich	Weiterführende Schule, Büro und Objekt, Konferenzraum	
Material	Aluminium	
Produktlinie	evo180	