

TIX6DK1761H2

PRODUKTDATENBLATT
WWW.CONEN-PRODUKTE.DE

TISCH ZALOTTI MIT SCHICHTSTOFF-BELAG

DRITTELKREISTISCH, B/H/T: 173X46X80 CM, MASSIVHOLZBEINE Ø 60 MM, FUSSVARIANTE: FAHRBAR

PRODUKTBESCHREIBUNG

Unsere Tischserie ZALOTTI ist eine zargenlose und dazu multifunktionale und unglaublich vielseitige Tischbauweise! Einfach die perfekte Lösung für Dies und Das, wofür in der Welt heranwachsender Kinder robuste TISCHE benötigt werden - für kreatives Lernen, Basteln und Spielen oder auch als Esstisch für das gemeinsame Frühstück oder Mittagessen. Die Tischplatte besitzt eine sehr strapazierfähige, langlebige und pflegeleichte Oberfläche aus HPL-Schichtstoffbelag, die zudem kratzfest und antibakteriell ist; der Schichtstoff kann aus verschiedenen Dekoren gewählt werden.

Die Ecken der Tischplatte sind großzügig abgerundet, die umlaufende Tischkante ist ballig gefräst und wasserabweisend beschichtet. Die sehr stabile Schraubkonstruktion der Tischbeine unmittelbar unter der Tischplatte bietet maximale Beinfreiheit und ist somit auch für Rollstuhlfahrer geeignet.

Auch das Thema Nachhaltigkeit hat bei unserem zargenlosen Tischsystem einen hohen Stellenwert. Die werkzeuglose Verschraubung der Tischbeine ermöglicht nachhaltige Flexibilität. So kann der Tisch durch einfaches Austauschen der Beine mitwachsen oder sich verändernden Ansprüchen an die Funktionalität jederzeit anpassen. Dieses Tischprogramm "Made in Germany" bietet eine Vielzahl von Tischformen und Tischgrößen sowie verschiedenste Tischbeinvarianten und Tischfußausbildungen.

Drittelkreisförmige Tischplatte: 173 x 80 cm, Tischhöhe 46 cm, Tischbeine aus Massivholz Ø 60 mm. Die Holzoberfläche ist mehrfach lackiert. Der Tisch ist mit der Tischfußvariante "fahrbar" ausgestattet. Der Dreieckstisch mit dem Außendurchmesser 200 cm und Innen-Ø 80 cm steht auf 5 Beinen. Für die Planung von Stellkombinationen: die 2 geraden Anstellseiten sind je 60 cm lang.

EIGENSCHAFTEN

- ZALOTTI - der ZA-rgenLO-se TI-sch
- Dreieckstischplatte
- abgerundete Ecken
- Tischplatte beidseitig mit HPL beschichtet - für Oberseite Farben, Dekore wählbar
- Schichtstoffbelag / HPL-Belag, 0,8 mm
- Trägerplatte mehrfach verleimtes Multiplex Echtholz, 18 mm stark
- ballig gerundete Tischkanten, feuchtigkeitsabweisend
- runde Tischbeine Ø 60 mm, Anzahl 5 Stück (grundrissbedingt)
- Tischausführung in 8 Höhen lieferbar
- Tischbeine aus Buche-Massivholz
- Tisch fahrbar - 2 Beine besitzen Rollen
- 2 Anstelllängen je 60 cm
- Außendurchmesser 200 cm, Innen-Ø 80 cm
- hohe Kippsicherheit durch 5 Beine



Zubehör

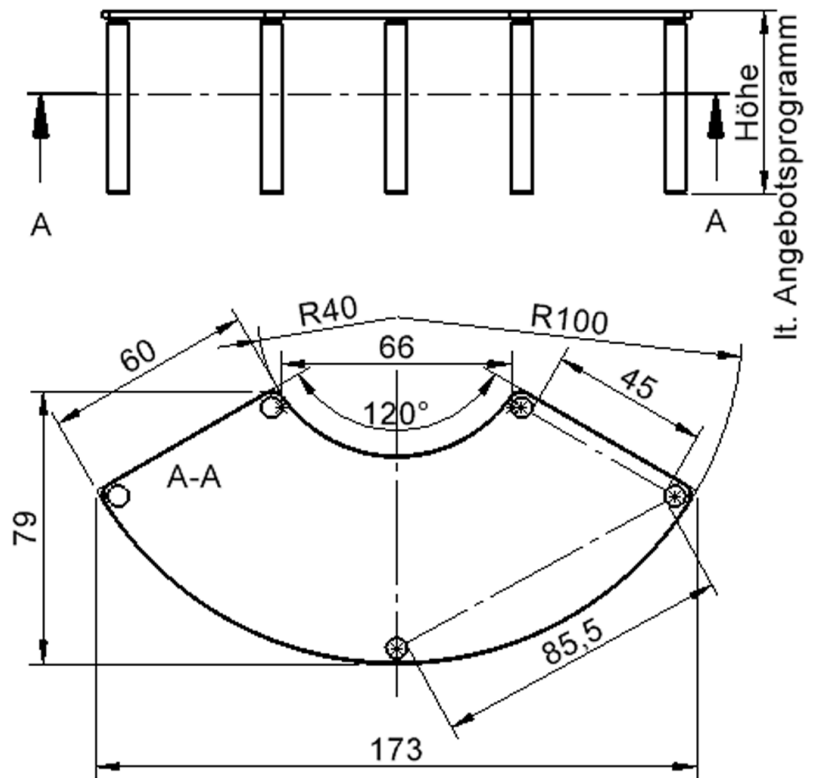


Freistehend



Fahrbar

Artikelnummer	TIX6DK1761H2	
Breite / Höhe / Tiefe	1730 mm / 460 mm / 800 mm	68.1" / 18.1" / 31.5"
Durchmesser	2000 mm	78.7"
Montageart	Freistehend, Fahrbar	
Einsatzbereich	Krippe, Kindergarten, Grundschule	
Zertifizierung	2 Jahre Gewährleistung	
Eigenschaften	trocken abwischbar	
Material	Holz, Schichtstoffplatte, Sperrholz/Multiplex	
Form	Freiform, Rund	
Produktlinie	Zalotti	



It. Angebotsprogramm

Tischbein-Lichten
und Grundmaße
(Angaben in [cm])