

TIX6DK1765L2

PRODUKTDATENBLATT
WWW.CONEN-PRODUKTE.DE

TISCH ZALOTTI MIT LINOLEUM-BELAG

DRITTELKREISTISCH, B/H/T: 173X71X80 CM, MASSIVHOLZBEINE Ø 60 MM, FUSSVARIANTE: FAHRBAR

PRODUKTBESCHREIBUNG

Unsere Tischserie ZALOTTI ist eine zargenlose und dazu multifunktionale und unglaublich vielseitige Tischbauweise! Einfach die perfekte Lösung für Dies und Das, wofür in der Welt heranwachsender Kinder robuste TISCHE benötigt werden - für kreatives Lernen, Basteln und Spielen oder auch als Esstisch für das gemeinsame Frühstück oder Mittagessen. Die Tischplatte besitzt eine sehr strapazierfähige und pflegeleichte Oberfläche mit Linoleumbelag, die geräuschkäufend, chemikalienbeständig und antibakteriell ist und damit gut sauber gehalten werden kann; die Linoleumfarbe kann aus verschiedenen Farben gewählt werden.

Die Ecken der Tischplatte sind großzügig abgerundet, die umlaufende Tischkante ist ballig gefräst und wasserabweisend beschichtet.

Die sehr stabile Schraubkonstruktion der Tischbeine unmittelbar unter der Tischplatte bietet maximale Beinfreiheit und ist somit auch für Rollstuhlfahrer geeignet.

Auch das Thema Nachhaltigkeit hat bei unserem zargenlosen Tischsystem einen hohen Stellenwert. Die werkzeuglose Verschraubung der Tischbeine ermöglicht nachhaltige Flexibilität. So kann der Tisch durch einfaches Austauschen der Beine mitwachsen oder sich verändernden Ansprüchen an die Funktionalität jederzeit anpassen. Dieses Tischprogramm "Made in Germany" bietet eine Vielzahl von Tischformen und Tischgrößen sowie verschiedenste Tischbeinvarianten und Tischfußausbildungen.

Drittelkreisförmige Tischplatte: 173 x 80 cm, Tischhöhe 71 cm, Tischbeine aus Massivholz Ø 60 mm. Die Holzoberfläche ist mehrfach lackiert. Der Tisch ist mit der Tischfußvariante "fahrbar" ausgestattet. Der Drittelkreis-Tisch mit dem Außendurchmesser 200 cm und Innen-Ø 80 cm steht auf 5 Beinen. Für die Planung von Stellkombinationen: die 2 geraden Anstellseiten sind je 60 cm lang.

EIGENSCHAFTEN

- ZALOTTI - der ZA-rgenLO-se TI-sch
- Drittelkreis-Tischplatte
- abgerundete Ecken
- Tischoberseite mit Linoleumbelag 2,5 mm dick, Farben wählbar
- unterseitig mit HPL-Beschichtung
- Trägerplatte mehrfach verleimtes Multiplex Echtholz, 18 mm stark
- ballig gerundete Tischkanten, feuchtigkeitsabweisend
- runde Tischbeine Ø 60 mm, Anzahl 5 Stück (grundrissbedingt)
- Tischausführung in 8 Höhen lieferbar
- Tischbeine aus Buche-Massivholz
- Tisch fahrbar - 2 Beine besitzen Rollen
- 2 Anstelllängen je 60 cm
- Außendurchmesser 200 cm, Innen-Ø 80 cm
- hohe Kippsicherheit durch 5 Beine



Zubehör



Freistehend



Fahrbar

A company of CONEN GROUP

Seite 1/2

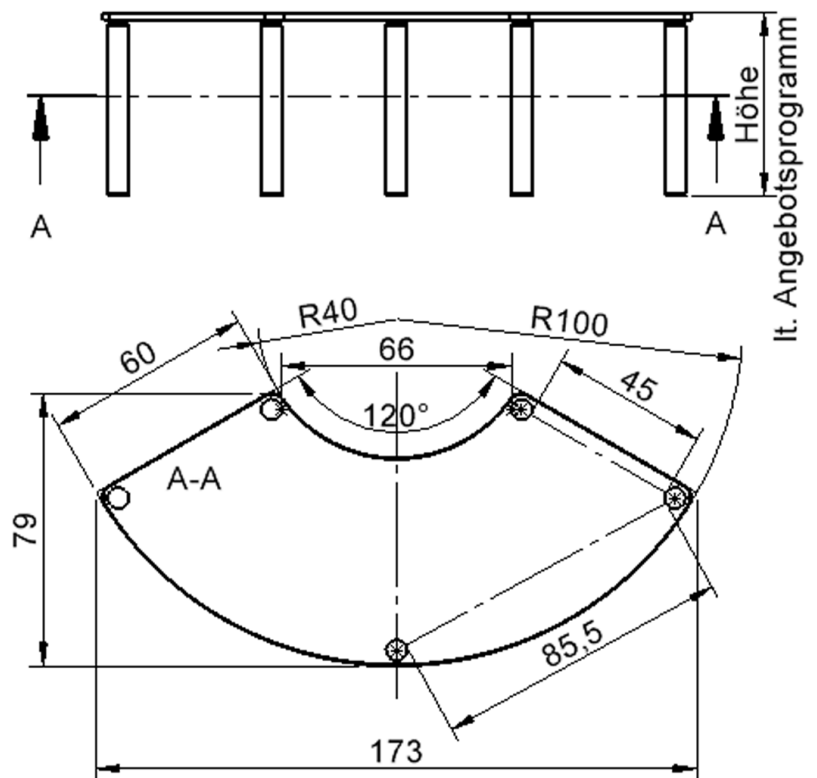
Conen Furniture GmbH
Conenstr. 4
54497 Morbach
Deutschland

Tel +49 6533 75-100
Fax +49 6533 75-600
E-Mail info@conen-produkte.com
Internet www.conen-produkte.de

Bankverbindung / Bank details
Kreissparkasse Diepholz
IBAN DE28 2915 1700 1013 1691 70
BIC BRLADE21SYK

Geschäftsführer / Managing director
André Dillinger, Christian Monz, Arnaud Gielen
Amtsgericht / Court Wittlich HRB 47545
Ust.-ID-Nr. / Vat ID No DE456310711

Artikelnummer	TIX6DK1765L2	
Breite / Höhe / Tiefe	1730 mm / 710 mm / 800 mm	68.1" / 28" / 31.5"
Durchmesser	2000 mm	78.7"
Montageart	Freistehend, Fahrbar	
Einsatzbereich	Kindergarten, Grundschule, Weiterführende Schule, Büro und Objekt, Konferenzraum	
Zertifizierung	2 Jahre Gewährleistung	
Eigenschaften	akustisch wirksam, trocken abwischbar	
Material	Holz, Linoleum, Sperrholz/Multiplex	
Form	Freiform, Rund	
Produktlinie	Zalotti	



Tischbein-Lichten
und Grundmaße
(Angaben in [cm])

It. Angebotsprogramm